

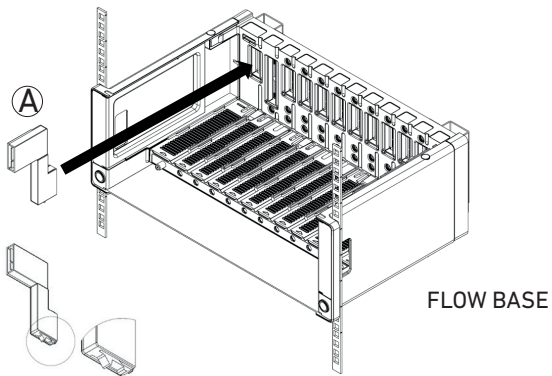
FLOW-RPSU REDUNDANT

Ref. 4320

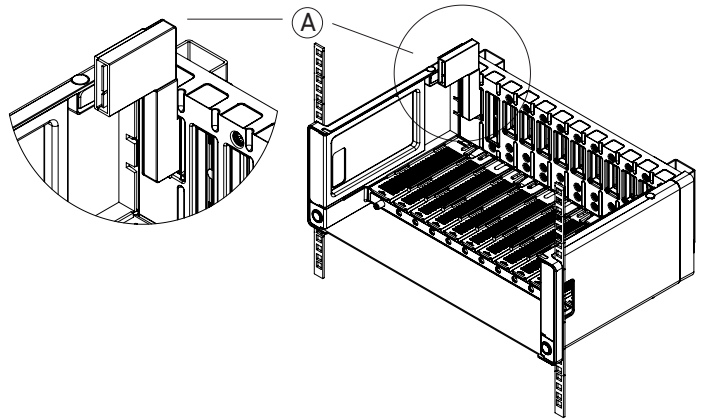
FUENTE DE ALIMENTACIÓN REDUNDANTE REDUNDANT POWER SUPPLY ALIMENTATION REDONDANTE

Montaje de la fuente FLOW-RPSU en la FLOW BASE
Mounting the FLOW-RPSU power supply from the FLOW BASE
Montage de l'alimentation FLOW-RPSU sur la FLOW BASE

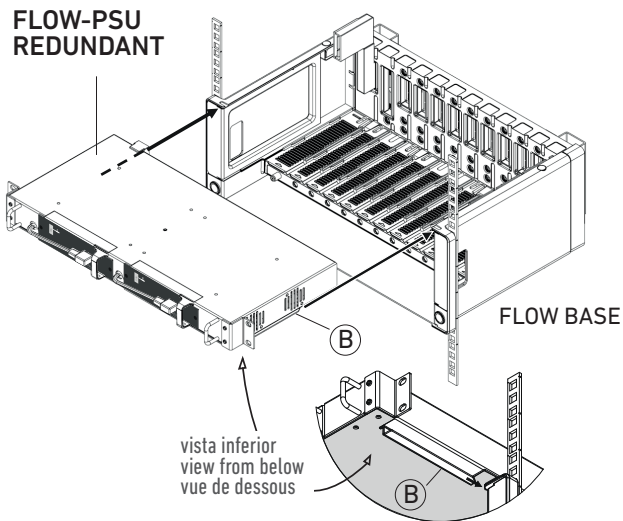
1



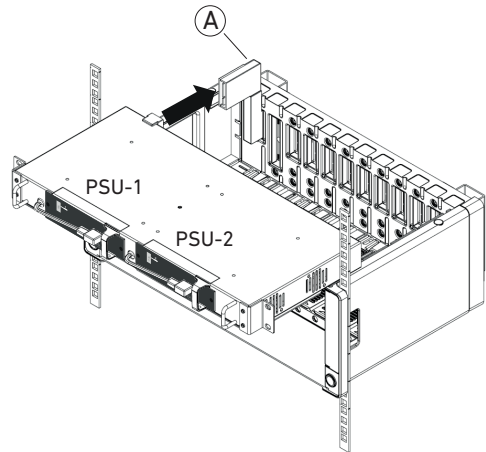
2



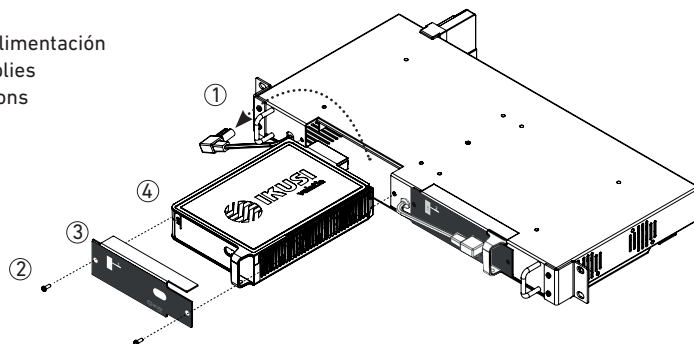
3



4



En caso de avería cómo retirar una de las fuentes de alimentación
In case of failure how to remove one of the power supplies
En cas de panne, comment retirer l'une des alimentations



Safety Instructions

Instrucciones de Seguridad

ES

- No obstruya ni cubra las ranuras de ventilación del aparato. Para que haya una ventilación correcta, deje al menos un espacio de 20 cm alrededor.
- No exponer el aparato a la lluvia o al goteo de agua. No colocar encima ningún recipiente con líquido. En caso de que un líquido cayera dentro del aparato, desconectar éste inmediatamente de la red alterna.
- Mantenga lejos del aparato los objetos inflamables, velas y todo aquello que pudiera causar un incendio.
- Siguiendo las instrucciones de instalación, fijar firmemente el aparato bien sea en la pared bien sea en la base-soporte especialmente destinada al efecto.
- Conectar el aparato a una toma de tensión de red que sea fácilmente accesible, de forma que en caso de emergencia el aparato pueda ser desconectado rápidamente de la toma.
- No abrir el aparato, ya que existe riesgo de descarga eléctrica.

Instructions de sécurité

FR

- Ne bloquez ni ne couvrez les orifices d'aération de l'appareil. Pour une meilleure aération, laissez tout autour un espace d'environ 20 cm.
- N'exposez pas l'appareil à la pluie ou aux gouttes d'eau. Ne mettez aucun type de récipient pour liquides sur l'appareil. En cas de renversement de liquide à l'intérieur de l'appareil, débranchez-le immédiatement.
- Gardez les objets inflammables, les bougies et tout élément susceptible de provoquer un incendie loin de l'appareil.
- Conformément aux instructions d'installation, fixez l'appareil fermement au mur ou au support base spécialement conçu à cet effet.
- Branchez l'appareil à une prise de courant facilement accessible, de sorte que l'appareil puisse être rapidement débranché en cas d'urgence.
- N'ouvrez pas l'appareil afin d'éviter tout risque d'électrocution.

Sicherheitshinweise

DE

- Die Belüftungsöffnungen des Geräts nicht blockieren oder abdecken. Für eine korrekte Belüftung mindestens 20 cm Abstand um das Gerät einhalten.
- Das Gerät weder Regen noch Wassertropfen aussetzen. Keine Flüssigkeitsbehälter auf dem Gerät abstellen. Bei Eindringen von Flüssigkeit in das Gerät, dieses sofort von der Wechselstromversorgung trennen.
- Brennbare Objekte, Kerzen und andere mögliche Brandauslöser von dem Gerät fernhalten.
- Das Gerät entsprechend den Installationsanweisungen stabil an der Wand oder auf dem speziell für diesen Zweck ausgelegten Sockel befestigen.
- Das Gerät an eine leicht zugängliche Steckdose anschließen, so dass dieses im Notfall schnell von der Steckdose getrennt werden kann.
- Das Gerät nicht öffnen; es besteht Stromschlaggefahr.

Instruções de Segurança

PT

- Não bloqueie nem cubra as aberturas de ventilação do aparelho. Para uma ventilação melhor, deixe pelo menos 20 cm de espaço à volta do dispositivo.
- Não exponha o aparelho à chuva ou a gotas de água, nem coloque por cima nenhum recipiente com água dentro. Caso entre água no aparelho, retire imediatamente a ficha da tomada.
- Afaste objectos inflamáveis, velas e qualquer coisa que possa provocar um incêndio.
- Seguindo as instruções de instalação, fixe bem o aparelho na parede ou no suporte especialmente destinado para esse efeito.
- Ligue o aparelho a uma tomada eléctrica de acesso fácil para que possa ser rapidamente desligado da tomada em caso de emergência.
- Não abra o aparelho, visto que pode provocar risco de descargas eléctricas.

Instrukcja bezpieczeństwa

PL

- Nie należy blokować lub zakrywać otworów wentylacyjnych urządzenia. Aby uzyskać lepszą wentylację, należy pozostawić co najmniej 20 cm wolnego miejsca wokół urządzenia.
- Nie należy wystawiać urządzenia na działanie deszczu lub wody. Nie należy na nim stawiać żadnego pojemnika z płynem. W przypadku przecieku płynu do wnętrza urządzenia, należy je natychmiast odłączyć od źródła prądu zmiennego.
- W pobliżu urządzenia nie należy stawiać żadnych łatwopalnych przedmiotów, świec lub innych rzeczy, które mogą wywołać pożar.
- Zgodnie z instrukcją montażu, należy przymocować urządzenie należycie do ściany lub na podstawie przeznaczonej do tego celu.
- Urządzenie należy przyłączyć do łatwo dostępnego gniazdka elektrycznego, które umożliwia szybkie odłączenie urządzenia w nagłych przypadkach.
- Nie należy otwierać obudowy urządzenia; istnieje zagrożenie porażenia elektrycznego.

Safety Instructions

EN

- Do not block or cover the device ventilation openings. For better ventilation, leave a surrounding space of at least 20 cm.
- Do not expose the device to rain or water drops. Do not put any kind of liquid container on top it. In the event that liquid gets into the device, disconnect it immediately from the alternating current.
- Keep flammable objects, candles and anything that may cause a fire away from the device.
- In accordance with the installation instructions, fix the device firmly either on the wall or on the base-support specially intended for this purpose.
- Connect the device to an easily accessible mains outlet, so that the device may be quickly disconnected from the outlet in case of emergency.
- Do not open the device; there is a risk of electric shock.

Istruzioni di sicurezza

IT

- Non ostruire né coprire le aperture di ventilazione dell'apparecchiatura. Per una migliore ventilazione, lasciare attorno uno spazio libero di almeno 20 cm.
- Non esporre l'apparecchiatura alla pioggia o a gocciolamento d'acqua. Non appoggiare sulla superficie contenitori di liquido. Nel caso penetrasse del liquido nell'apparecchiatura, scollegarla immediatamente dalla rete di corrente elettrica alternata.
- Mantenere lontani dall'apparecchiatura gli oggetti infiammabili, le candele o qualsiasi cosa possa causare un incendio.
- Seguendo le istruzioni di installazione, fissare saldamente l'apparecchiatura al muro o all'apposita base di supporto.
- Collegare l'apparecchiatura ad una presa di corrente facilmente accessibile, in modo da poterla scollegare velocemente dalla presa in caso di emergenza.
- Non aprire l'apparecchiatura. Pericolo di scarica elettrica.

Veiligheidsinstructies

NL

- U mag de ventilatieopeningen van het apparaat niet blokkeren of bedekken. Voor betere ventilatie dient u minstens 20 cm ruimte eromheen vrij te houden.
- Stel het apparaat niet bloot aan regen of waterdruppels. Plaats er geen vloeistofverpakkingen op. In geval er vloeistof in het apparaat komt, dient u het onmiddellijk van de wisselstroom af te sluiten.
- Houdt brandbare voorwerpen, kaarsen en elk voorwerp dat brand kan veroorzaken, uit de buurt van het apparaat.
- Volg de installatie-instructies op. Plaats het apparaat stevig aan de muur of op de basisondersteuning, welke hiervoor is bestemd.
- Sluit het apparaat aan op een eenvoudig te bereiken stopcontact, zodat u in geval van nood het apparaat snel uit het stopcontact kunt halen.
- Maak het apparaat niet open. U riskeert hier elektrische schokken mee.

Οδηγίες ασφαλείας

EL

- Μην κλείνετε και μην καλύπτετε τα ανοίγματα εξαερισμού της συσκευής. Για καλύτερο εξαερισμό, αφήστε χώρο τουλάχιστον 20 εκ. γύρω της.
- Μην εκθέτετε τη συσκευή στη βροχή ή σε σταγόνες νερού. Μην τοποθετείτε κανονές είδους δοχείο που περιέχει υγρό πάνω στη συσκευή. Σε περίπτωση που διεισδύσει υγρό στη συσκευή, αποσυνδέστε την αμέσως από το εναλλασσόμενο ρεύμα.
- Διατηρείτε μακριά από τη συσκευή εύφλεκτα υλικά, κεριά και οτιδήποτε θα μπορούσε να προκαλέσει φωτιά.
- Ακολουθώντας τις οδηγίες εγκατάστασης, στερεώστε σταθερά τη συσκευή είτε στον τοίχο είτε στην ειδική γι' αυτόν το σκοπό βάση στήριξης.
- Συνδέστε τη συσκευή σε μια εύκολα προσπελάσιμη πρίζα ηλεκτρικού ρεύματος, έτσι ώστε η συσκευή να μπορεί να αποσυνδεθεί γρήγορα από την πρίζα σε περίπτωση έκτακτης ανάγκης.
- Μην ανοίγετε τη συσκευή, γιατί υπάρχει κίνδυνος ηλεκτροπληξίας.

Turvaohjeet

FI

- Älä peitä laitteen tuuletusaukkoja. Jätä vähintään 20 cm tila laitteen ympärille hyvän tuuletuksen varmentamiseksi.
- Älä altista laitetta sateelle tai vedelle. Älä aseta mitään nestettä sisältävää säiliötä sen päälle. Jos nestettä pääsee laitteen sisään, kytke se välittömästi irti pistokkeesta.
- Pidä kaikki palavat esineet, kuten kynttilät ja muut jotka voivat sytyttää tulipalon, poissa laitteen lähetyviltä.
- Noudattaen asennusohjeita, kiinnitä laite tukevasti seinälle tai siihen tarkoitettuun jalustaan.
- Kytke laite pistokkeeseen johon on helppo päästä jotta laite voidaan kytkeä irti nopeasti pistokkeesta hätätilanteen sattuessa.
- Älä avaa laitetta sähköiskuvaaran takia.